



ESTADO DO RIO GRANDE DO NORTE

PREFEITURA MUNICIPAL DE CAMPO GRANDE

SECRETARIA MUNICIPAL SECRETARIA DE OBRAS, URBANISMO E SERVIÇOS PUBLICOS.

OBRA: SINALIZAÇÃO DE RUAS

LOCAL: Campo Grande/RN

SINAPI: DEZEMBRO/21 (SEM DESONERAÇÃO)

DATA: 26/01/2022

Memorial Descritivo e Especificações Técnicas

- GENERALIDADES

Processo de sinalização constituído por dispositivos montados sobre suportes, no plano vertical, fixos, por meio dos quais são fornecidas mensagens de carácter permanente e, eventualmente variáveis, através de legendas ou símbolos, com propósito de regulamentar, advertir ou indicar, uso das vias pelos veículos e pedestres da forma mais segura e eficiente, visando o conforto e segurança do usuário e melhor fluxo do tráfego.

- PLACAS DE SINALIZAÇÃO

Dispositivos para controle de trânsito, verticais ao lado ou sobre a pista, transmitindo mensagens fixas e eventualmente móveis mediante símbolos, ou legendas previamente conhecidas e legalmente instituídas, visando regulamentar, advertir ou indicar quanto ao uso das vias, pelos veículos e pedestres de forma mais segura e eficiente

- CHAPAS METÁLICAS

As chapas, após cortadas nas dimensões finais, tem os cantos arredondados, exceto as placas octogonais.

- PLACAS REFLETIVAS

A chapa metálica possuirá uma demão de "Primer" à base de Époxi".

A face principal da placa é executada em película com esferas inclusas, não apresentando rugas, bolhas ou cortes. O verso da placa recebe uma demão de tinta esmalte sintético na cor semi-fosca.

- SEMI-PÓRTICOS

Os semipórticos deverão ser do tipo CONIPOST ou similar- modelo 12060BG+13055/BG, h= 6m, braço=5,50m, com chumbadores 8xch-5Ø7/8".

Para uma perfeita execução dos serviços de confecção das placas de sinalização turísticas, torna-se necessária à definição de formato (layout), tamanhos e cores para todas as

Francisco Fernando Pimenta Neto



ESTADO DO RIO GRANDE DO NORTE

PREFEITURA MUNICIPAL DE CAMPO GRANDE

SECRETARIA MUNICIPAL SECRETARIA DE OBRAS, URBANISMO E SERVIÇOS PUBLICOS.

placas projetadas.

Cabe salientar que durante o processo de instalação, para cada placa projetada será necessária a verificação "in loco" das seguintes condições:

Toponímia (quais as mensagens a serem colocadas na placa);

Checgem da Toponímia (verificação junto ao engenheiro fiscal de todas as informações projetadas);

Direções e sentidos de circulação (para definir a localização e sentido das setas na placa);

Local adequado para implantação da placa (verificação de espaço suficiente, quer seja em calçadas ou na borda das vias);

Existência de obstáculos que dificultem a visualização da placa (como árvores, barrancos, pontes, edificações, etc.).

Existência de situações de risco na rodovia (proximidade a curvas acentuadas, trevos, etc., em que a placa possa atrapalhar a visibilidade ou a atenção do motorista).

- MATERIAIS UTILIZADOS

Para a confecção de todas as placas deverão ser utilizados materiais de primeira qualidade, sempre observando as determinações e especificações exigidas nas normas de sinalização do DNIT.

Para este projeto serão utilizados os seguintes materiais:

1. Substrato

Chapa de aço galvanizado a fogo na espessura de 1,25mm (um milímetro e vinte e cinco centésimos), bitola nº 18, com os cantos ligeiramente arredondados a fim de afastar o risco de acidentes causados pelas arestas pontiagudas.

2. Cores

As cores de fundo serão de acordo com o tipo de informação a ser fornecido:

– Marrom: referente a atrativos turísticos

– Verde: referente a informações relativas à orientação específica da localidade, para indicação de rodovias, municípios e locais situados fora dos limites geográficos do município.

- ADMINISTRAÇÃO LOCAL

"90778 /SINAPI - ENGENHEIRO CIVIL DE OBRA PLENO COM ENCARGOS COMPLEMENTARES"

Na administração local deverá haver visitas semanais de meio período por um engenheiro no durante o mês de duração da obra.

- MOVIMENTO DE TERRA

"02497/ORSE - Escavação manual de vala ou cava em material de 1ª categoria, profundidade até 1,50m", Escavação para a instalação dos Semipoéticos será de forma manual nas dimensões de 0,7 x 0,7 x 1,2m. Já inclusa na composição 10547/ORSE.

Franclito Fernando Pimenta



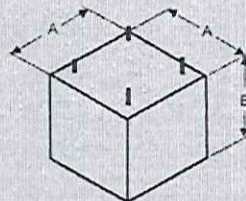
ESTADO DO RIO GRANDE DO NORTE

PREFEITURA MUNICIPAL DE CAMPO GRANDE

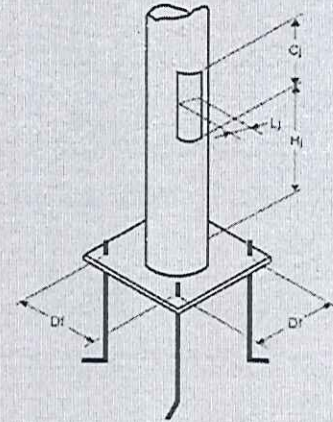
SECRETARIA MUNICIPAL SECRETARIA DE OBRAS, URBANISMO E SERVIÇOS PUBLICOS.

Modelo da Coluna	Modelo do Braço	Dimensões				Morn. máx. na seção da base (Kg.m)	T. (Kg)	Tipo de fundação
		Pj (mm)	ØP (mm)	ØF (mm)	ØB (mm)			
12055	13055	5500	126	187	242	2132	110	K
12060	13060	6000	126	192	247	2223	110	L

Fundações			
Tipo	Dimensões		
	A (mm)	B (mm)	Volume (m³)
K	700	1200	0,60



Modelo da Coluna	Dimensões				Modelo do Chumbador
	Dr (mm)	Hj (mm)	Cj (mm)	Lj (mm)	
12055 e 12060	300	1000	250	80	8 x CH-5 Ø 7/8"



“93358/SINAPI - ESCAVAÇÃO MANUAL DE VALA COM PROFUNDIDADE MENOR OU IGUAL A 1,30 M. AF_02/2021” Escavação para assentamento de placa indicativa com base de madeira e fundação de concreto, com dimensões de 0,2 x 0,2 x 0,45m x 2(bases por placa).

- SINALIZAÇÃO VERTICAL

“C3356/SEINFRA - PLACA INDICATIVA/EDUCATIVA/SERVIÇOS REFLETIVA EM AÇO GALVANIZADO” Placa refletiva e de acordo com os padrões do DNIT, nas dimensões de 2,00m de largura por 1,00m de altura, com dois suportes de madeira, medindo 2,00m cada um, e concertado no solo nas dimensões de 0,2m(B) x 0,2m(L) x 0,45m(A).

“001/Composição - Fornecimento e implantação de placa retangular (2,00mx1,00m) de sinalização totalmente refletiva, inclusive fornecimento e implantação de poste curvo telescônico de engastar, galvanizado a fogo, altura de 6 metros, da Conipost/Tecnolux ou similar”
Composição feita com base na composição **“10547/ORSE”**, com data de novembro/2021.

Os semipórticos deverão ser do tipo CONIPOST ou similar- modelo 2060BG+13055/BG, h= 6m, braço=5,50m, com chumbadores 8xch-5Ø7/8", com placa retangular de 2,00m de largura por 1,00m de altura, refletiva e de acordo com os padrões do DNIT.

Francisco Fernandes Pimenta Neto
CREA-RN 211938549-1
ENGENHEIRO CIVIL

Francisco Fernandes Pimenta Neto
FRANCISCO FERNADES PIMENTA NETO
CREA: 211938549-1
ENGENHEIRO CIVIL

DETALHES DAS PLACAS COM BASE DE MADEIRA (2,00 X 1,00m)

P01
 IGREJA DE SANTANA
 DELEGACIA
 ASSEMBLÉIA DE DEUS
 CEMITÉRIO

P02
 UBS FCª CHIQUINELA JÁCOME
 UBS MARIA IDÁLIA DE SOUZA
 CARTÓRIO ELEITORAL
 ESTÁDIO MUNICIPAL

P03
 IGREJA DE SANTANA
 DELEGACIA
 ASSEMBLÉIA DE DEUS
 CEMITÉRIO

P04
 CARTÓRIO ELEITORAL
 E. E. ANA M. V. LIBERATO
 UBS JOAQUINA NÓBREGA
 ESTÁDIO MUNICIPAL

P05
 M. DA CARNE E DO PEIXE
 CRAS
 CONJ. PE. PEDRO
 ESTÁDIO MUNICIPAL

P06
 CONJ. PE. PEDRO
 CONJ. MIGUEL BRITO
 ESTÁDIO MUNICIPAL
 PITOMBEIRA

P07
 CEMITÉRIO
 ESC. MUN. JOAQ. LEAL PIMENTA
 ASSEMBLÉIA DE DEUS
 DELEGACIA

P08
 IGREJA DE SANTANA
 INSTITUTO GENTIL
 PEDRA DO CAJU
 CAPELA JOANA BEATA

P09 E P10
 SERRA DO CUÓ
 PORTA DO ABISMO
 PICO DOS AMERICANOS

P11
 SERRA DO CUÓ
 PORTA DO ABISMO
 PICO DOS AMERICANOS

DETALHES DAS PLACAS TIPO PÓRTICO (2,00 X 1,00m)

P12
 ESC. MUN. JOAQ. LEAL PIMENTA
 PREFEITURA
 CÂMARA MUN.
 BANCO DO BRASIL

P13
 PREFEITURA
 CÂMARA MUNICIPAL
 IGREJA DE SANTANA
 BANCO DO BRASIL

P14
 MERCADO MUNICIPAL
 IGREJA DE SANTANA
 INSTITUTO GENTIL
 CORREIOS

P15
 CAPELA N. S. DE FÁTIMA
 UBS JOAQUINA NÓBREGA
 CARTÓRIO ELEITORAL
 ESTÁDIO MUNICIPAL

P16
 IGREJA DE SANTANA
 INSTITUTO GENTIL
 PEDRA DO CAJU
 CAPELA JOANA BEATA
 IGREJA N. S. DE FÁTIMA

P17
 IGREJA DE SANTANA
 INSTITUTO GENTIL
 PEDRA DO CAJU
 CAPELA JOANA BEATA

P18
 PEDRA DO CAJU
 CAPELA JOANA BEATA

P19
 IGREJA DE SANTANA
 INSTITUTO GENTIL
 PEDRA DO CAJU
 CAPELA JOANA BEATA

P20
 SERRA DO CUÓ
 PORTA DO ABISMO
 PICO DOS AMERICANOS

PROJETO: JACKSON CARLOS GODEIRO - CAU A 46997-1

RESP. P/ OBRA

PROPRIETÁRIO

Jackson Godeiro ARQUITETO E URBANISTA
 R. LIBERALINO F. DA COSTA, 77, CIDADE DO SOL - PATU/RN
 CEL: (84) 99904 9965 E-MAIL: jacksongodeiro@hotmail.com

TEMA: PROJETO DE SINALIZAÇÃO VERTICAL

LOCAL: CAMPO GRANDE/RN

PROPRIETÁRIO: PREFEITURA MUNICIPAL DE CAMPO GRANDE

ARQUITETO: JACKSON CARLOS GODEIRO

FASE: PROJETO EXECUTIVO DE SINALIZAÇÃO VERTICAL

CONTEÚDO: DETALHES DAS PLACAS

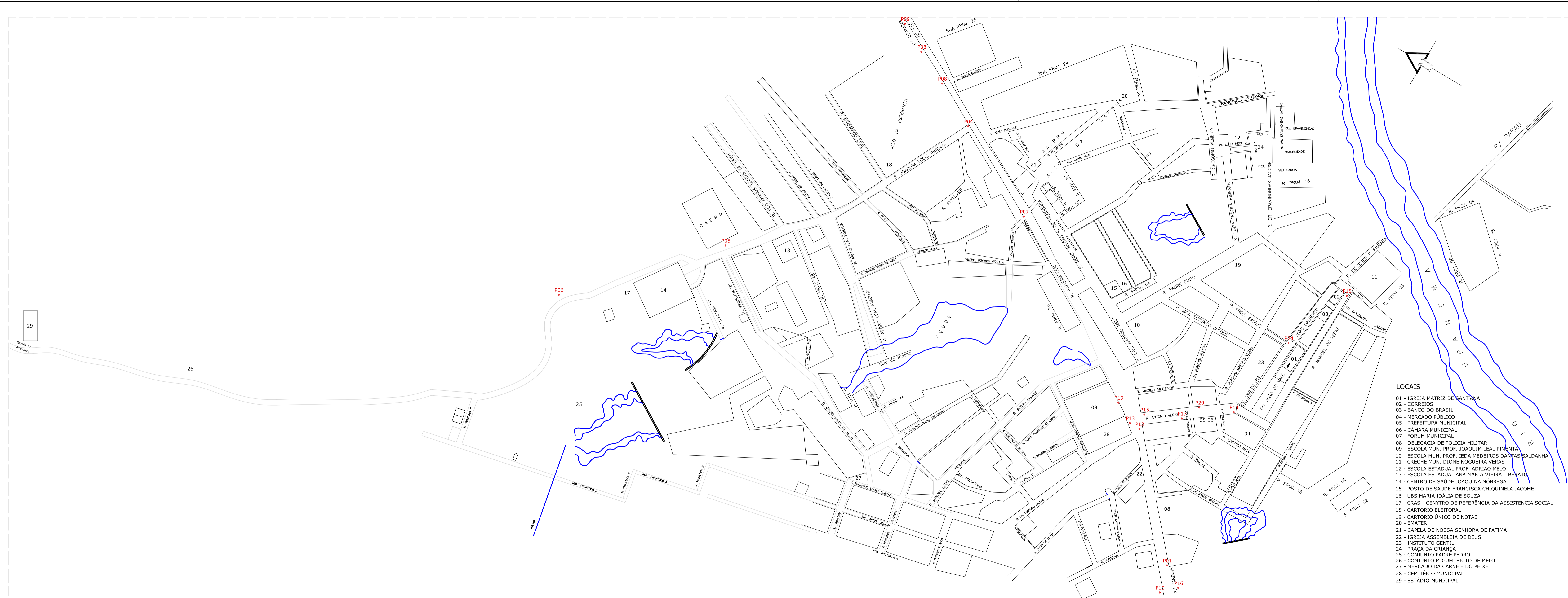
ÁREA: -----

PRANCHA: 02/02

ESCALA: INDICADA

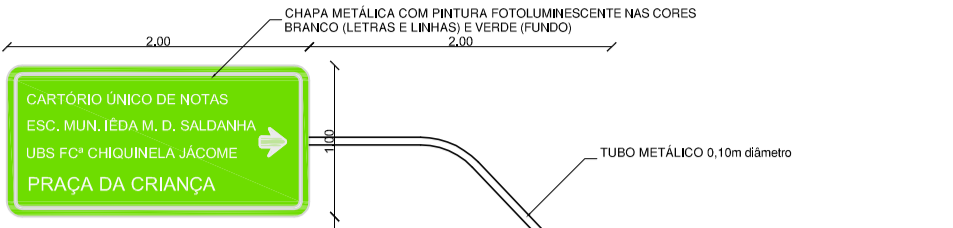
DATA: JAN. 2022

PENAS		
01	0,100	PRETO
02	0,200	PRETO
06	0,400	PRETO
07	0,600	PRETO
08	0,150	COLOR
12	0,150	COLOR
21	0,200	PRETO
30	0,100	PRETO
31	0,200	PRETO
33	0,200	COLOR
36	0,150	COLOR
40	0,200	COLOR
42	0,150	COLOR
51	0,150	COLOR
54	0,150	COLOR
58	0,150	COLOR
62	0,200	PRETO
64	0,200	COLOR
70	0,150	COLOR
72	0,150	COLOR
76	0,250	COLOR
86	0,150	COLOR
102	0,150	COLOR
202	0,150	COLOR
212	0,150	COLOR
220	0,150	COLOR
240	0,150	COLOR
251	0,150	COLOR
253	0,150	COLOR



- LOCAIS**
- 01 - IGREJA MATRIZ DE SANT'ANA
 - 02 - CORREIOS
 - 03 - BANCO DO BRASIL
 - 04 - MERCADO PÚBLICO
 - 05 - PREFEITURA MUNICIPAL
 - 06 - CÂMARA MUNICIPAL
 - 07 - FORUM MUNICIPAL
 - 08 - DELEGACIA DE POLÍCIA MILITAR
 - 09 - ESCOLA MUN. PROF. JOAQUIM LEAL PIMENTA
 - 10 - ESCOLA MUN. PROF. JÉDA MEDEIROS DANTAS SALDANHA
 - 11 - CRECHE MUN. DIONE NOGUEIRA VERAS
 - 12 - ESCOLA ESTADUAL PROF. ADRIÃO MELO
 - 13 - ESCOLA ESTADUAL ANA MARIA VIEIRA LIBERATO
 - 14 - CENTRO DE SAÚDE JOAQUINA NÓBREGA
 - 15 - POSTO DE SAÚDE FRANCISCA CHIQUINELA JÁCOME
 - 16 - UBS MARIA IDÁLIA DE SOUZA
 - 17 - CRAS - CENYTRO DE REFERÊNCIA DA ASSISTÊNCIA SOCIAL
 - 18 - CARTÓRIO ELEITORAL
 - 19 - CARTÓRIO ÚNICO DE NOTAS
 - 20 - EMATER
 - 21 - CAPELA DE NOSSA SENHORA DE FÁTIMA
 - 22 - IGREJA ASSEMBLÉIA DE DEUS
 - 23 - INSTITUTO GENTIL
 - 24 - PRAÇA DA CRIANÇA
 - 25 - CONJUNTO PADRE PEDRO
 - 26 - CONJUNTO MIGUEL BRITO DE MELO
 - 27 - MERCADO DA CARNE E DO PEIXE
 - 28 - CEMITÉRIO MUNICIPAL
 - 29 - ESTÁDIO MUNICIPAL

PLANTA DE SITUAÇÃO
 ESCALA 1/2500



ELEVAÇÃO PLACA 01
 ESCALA 1/20



ELEVAÇÃO PLACA 02
 ESCALA 1/20

PROJETO: JACKSON CARLOS GODEIRO - CAU A 46997-1
 RESP. P/ OBRA
 PROPRIETÁRIO

Jackson Godeiro R. LIBERALINO F. DA COSTA, 77, CIDADE DO SOL - PATU/RN
 ARQUITETO E URBANISTA CEL: (84) 99904 9965 E-MAIL: jacksongodeiro@hotmail.com

TEMA: **PROJETO DE SINALIZAÇÃO VERTICAL**

LOCAL: **CAMPO GRANDE/RN**

PROPRIETÁRIO: **PREFEITURA MUNICIPAL DE CAMPO GRANDE**

ARQUITETO: **JACKSON CARLOS GODEIRO**

FASE: **PROJETO EXECUTIVO DE SINALIZAÇÃO VERTICAL**

CONTEÚDO: **PLANTA DE SITUAÇÃO** ÁREA: ----- PRANCHA: **01/02**
 ESCALA: **INDICADA**
 DATA: **JAN. 2022**

PNAS	01	02	03	04	05	06	07	08	09	10	11	12	13	14	15	16	17	18	19	20	21	22	23	24	25	26	27	28	29																																																									
01	0,150	PRETO	02	0,200	PRETO	03	0,200	PRETO	04	0,200	PRETO	05	0,150	COLOM	06	0,150	COLOM	07	0,150	PRETO	08	0,200	PRETO	09	0,150	PRETO	10	0,150	PRETO	11	0,200	PRETO	12	0,150	COLOM	13	0,150	COLOM	14	0,150	COLOM	15	0,150	COLOM	16	0,150	COLOM	17	0,150	COLOM	18	0,150	COLOM	19	0,150	COLOM	20	0,150	COLOM	21	0,150	COLOM	22	0,150	COLOM	23	0,150	COLOM	24	0,150	COLOM	25	0,150	COLOM	26	0,150	COLOM	27	0,150	COLOM	28	0,150	COLOM	29	0,150	COLOM